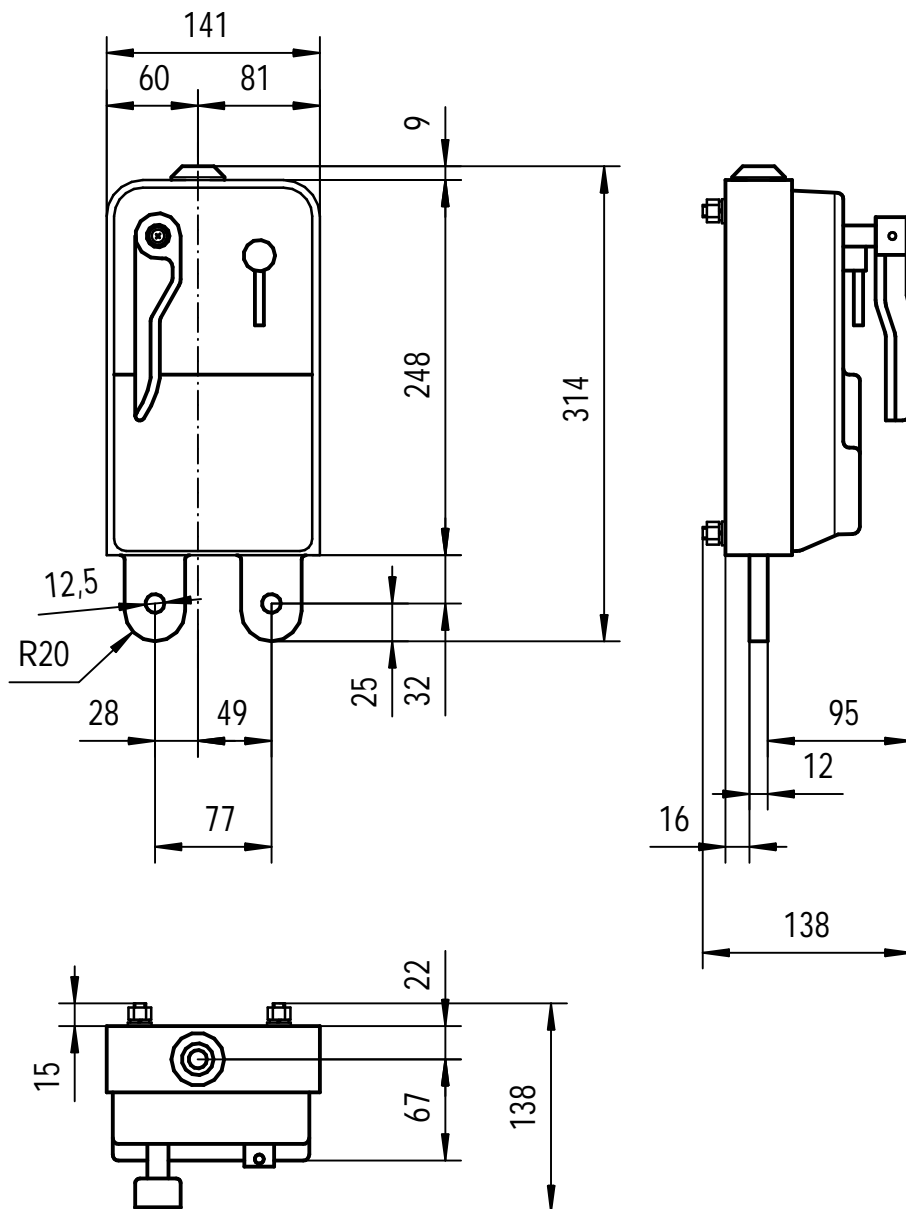


Overspeed Safety Lock OSL508-809 CE

Dimensional Drawing / Mass-Zeichnung (M.1:5/A4)

Technische Änderungen vorbehalten / technical changes reserved



Technical Data / Technische Daten

Stand 01.07.2008

Typ (EN1808)	OSL508 CE	OSL809 CE
Nutzlast capacity	600 kg	800 kg
Seilgeschwindigkeit rope speed	18 m/min	18 m/min
Auslösegeschwindigkeit triggering speed	30 m/min	30 m/min
Gewicht weight	ca. 7 kg	ca. 7 kg
Seildurchmesser rope diameter	8,3 mm	9,1 mm